



Anschlussschema und Parametrierung eines Funkrundsteuerempfängers

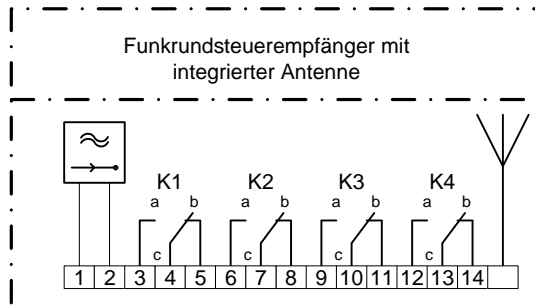
für EEG/KWK-Anlagen zur Reduzierung der Einspeiseleistung

ZMZ 49.1000

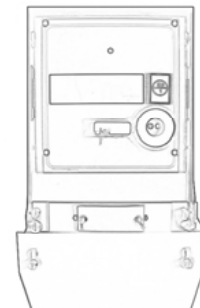
Teil – Seite 1/7

Fachbereich: DRZ-O-PD

Variante I FRE mit integrierter Antenne

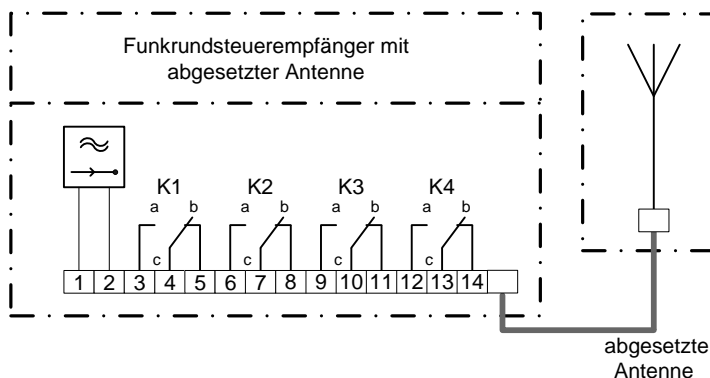


Mind.
60 cm

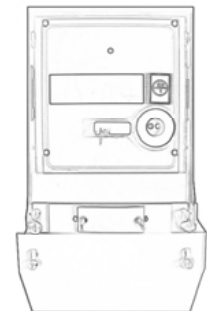


Elektronischer Zähler
oder andere
elektronische Bauteile

Variante II FRE mit abgesetzter Antenne



Mind.
60 cm



Elektronischer Zähler
oder andere
elektronische Bauteile

Funkrundsteuerempfänger

Für das Netzgebiet der Westnetz GmbH sind für das Einspeisemanagement Funkrundsteuerempfänger zugelassen, die bei der Empfangsfrequenz 129,1 kHz und nach dem Versacom – Protokoll gemäß DIN 43861-301 arbeiten und über mindestens vier Ausgangsrelais verfügen.

Einbauort

Bei der Montage sind die allgemein anerkannten Regeln der Technik sowie die gültige TAB einzuhalten. Durch den Betreiber der EEG/KWK-Anlage ist sicherzustellen, dass ein Empfang der Funksignale durch die Wahl des Standortes nicht beeinträchtigt wird.

Vorzugsweise ist der Funkrundsteuerempfänger in der Übergabe- oder Kopfstation der EEG/KWK-Anlage einzubauen.

Der sichere Signalempfang ist ggf. durch die Installation einer abgesetzten Antenne zu gewährleisten.

Zwischen elektronischen Bauteilen und der Antenne des Funkrundsteuerempfängers (intern bzw. abgesetzt) ist grundsätzlich ein Mindestabstand von **60 cm** einzuhalten.



Anschlussschema und Parametrierung eines Funkrundsteuerempfängers

für EEG/KWK-Anlagen zur Reduzierung der Einspeiseleistung

ZMZ 49.1000

Teil – Seite 2/7

Fachbereich: DRZ-O-PD

Erläuterung

Die in das Einspeisemanagement einbezogene Leistung wird über vier Relais (K1-K4) des Funkrundsteuerempfängers gesteuert. Es ist jeweils Kontakt "a" auszuwerten.

100% keine Reduzierung (K1)

60% Reduzierung auf maximal 60% der Leistung (K2)

30% Reduzierung auf maximal 30% der Leistung (K3)

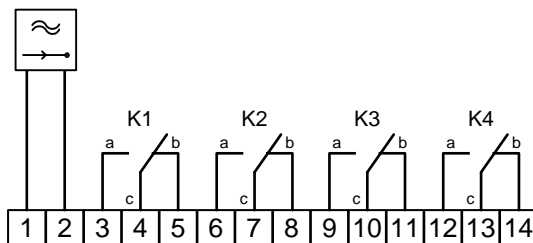
0% Reduzierung auf 0% der Leistung – keine Einspeisung möglich (K4)

Anschlussschema

Bei den Relais handelt es sich um potentialfreie Wechsler.

Die Kontakte "a" sind mit den entsprechenden Eingängen in der DEA-Anlagensteuerung zu verbinden.

Die Westnetz Schaltungsmatrix ist in der Anlagensteuerung umzusetzen.

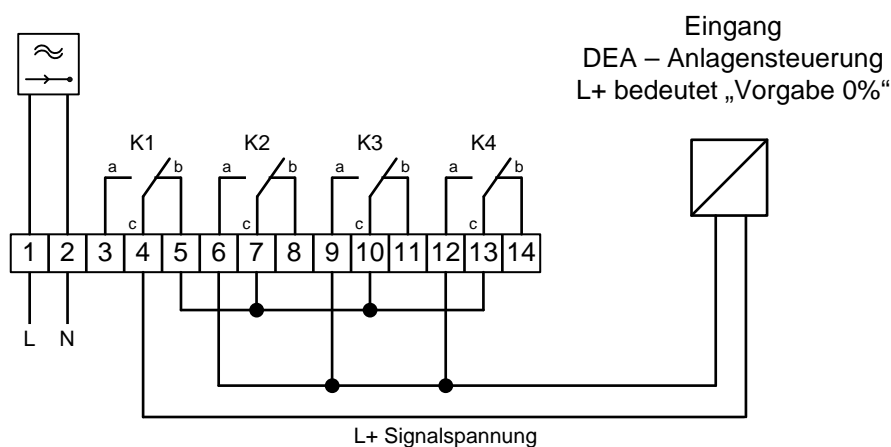


Anschlussschema PV-Anlagen < 100kW

Bei den Relais handelt es sich um potentialfreie Wechsler.

PV-Anlagen mit einer Anschlussleistung $P_{AV} \leq 100\text{kW}$ können mit einer zweistufigen Sollwertvorgabe (100%, 0%) betrieben werden, wenn die Vorgabe eines Sollwerts von 60% oder 30% zu einer Umsetzung auf 0% führt.

In der folgenden Darstellung ist die Verschaltung des von Westnetz spezifizierten Funkrundsteuerempfängers für den Einsatz in o.g. Anlagen dargestellt. Dieser wird mit vier Relais K1 bis K4 ausgeliefert, welche die Sollwertvorgabe 100%, 60%, 30% und 0% repräsentieren. Zur Umsetzung der Westnetz-Schaltungsmatrix müssen die Relais K2 und K3 entsprechend berücksichtigt werden. Die Verschaltung erzeugt am Eingang der DEA-Anlagensteuerung ein Signal mit der Steuerspannung L+, wenn der Sollwert 60%, 30% oder 0% vorgegeben wird.



180507_ZZM_49.1000

Änderungen: PLZ hinzugefügt

Frühere Ausgaben: 150401_ZZM_49.1000



Anschlussschema und Parametrierung eines
Funkrundsteuerempfängers
 für EEG/KWK-Anlagen zur Reduzierung der Einspeiseleistung

ZMZ 49.1000

Teil – Seite 3/7

Fachbereich: DRZ-O-PD

Schaltungsmatrix

Die auswertende Logik darf nur einen geschlossenen Relaiskontakt „a“ auswerten.

Relais b=AUS, a=EIN					
Nr	K1	K2	K3	K4	Anlagensoll
1					100%
2				a	0%
3			a		30%
4			a	a	0%
5		a			60%
6		a		a	0%
7		a	a		30%
8		a	a	a	0%
9	a				100%
10	a			a	100%
11	a		a		100%
12	a		a	a	100%
13	a	a			100%
14	a	a		a	100%
15	a	a	a		100%
16	a	a	a	a	100%

180507_ZMZ_49.1000

Änderungen: PLZ hinzugefügt

Frühere Ausgaben: 150401_ZMZ_49.1000



Parametrierung Funkrundsteuerempfänger

Die Steuerung der Funkrundsteuerempfänger erfolgt nach DIN 43861-301. Nachfolgend aufgeführte Parameter sind im Funkrundsteuerempfänger einzustellen.

Nomenklatur

Eindeutige Kennzeichnung der Parametrierung: **X_Y_Z** (z. B. 2_III_45134)

- X** Energieart (im Beispiel: Energieart 2 Deponiegas)
Y Leistungsklasse (im Beispiel: Leistungsklasse III <500kW)
Z Postleitzahl (im Beispiel: Postleitzahl 45134 Essen)

Leistungsklassengrenzen/Energieart

Alle Angaben in kW

Leistungs- klasse	Energieart					
	1	2	3	4	5	6
	Windenergie	Deponiegas Grubengas Klärgas Biomasse	Wasserkraft	Solare Strahlungs- energie (PV)	BHKW-/IKW- Anlagen mit konventionellen Energieträgern (z.B. Erdgas, Öl), KWK-gefördert	Geothermie
I	≥ 10.000	≥ 2.000	≥ 1.000	≥ 500	≥ 1.000	≥ 5.000
II	≥ 1.000 und < 10.000	≥ 500 und < 2.000	≥ 500 und < 1.000	≥ 100 und < 500	≥ 100 und < 1.000	≥ 500 und < 5.000
III	< 1.000	< 500	< 500	< 100	< 100	< 500

Anwenderadresse

Netzgebiet Nord - B0B1 Region A und B

Netzgebiet Süd - BFB1 Region A und B

Netzgebiet Süd - BFB2 Region C und D

Adressierungsebenen

Zur Strukturierung der EEG/KWK-Anlagen wird in den verschiedenen Adressierungsebenen nach Einspeiseleistung, Energieart, Relais und Einspeiseort unterschieden.

Adressierungsebene A

Unterscheidung der Energiearten:

- | | |
|-----------------------|--|
| A1 Windenergie | A2 Deponiegas, Grubengas, Klärgas, Biomasse |
| A3 Wasserkraft | A4 Solare Strahlungsenergie (PV) |
| A5 BHKW / IKW | A6 Geothermie |

Adressierungsebene B

Unterscheidung der Relais, Leistungsklassen und Regionen:

- | | |
|--|--|
| B1 Relais 1, Leistungsklasse I, Region A/C | B2 Relais 2, Leistungsklasse I, Region A/C |
| B3 Relais 3, Leistungsklasse I, Region A/C | B4 Relais 4, Leistungsklasse I, Region A/C |
| B5 Relais 1, Leistungsklasse I, Region B/D | B6 Relais 2, Leistungsklasse I, Region B/D |
| B7 Relais 3, Leistungsklasse I, Region B/D | B8 Relais 4, Leistungsklasse I, Region B/D |
| B9 Relais 1, Leistungsklasse II, Region A/C | B10 Relais 2, Leistungsklasse II, Region A/C |
| B11 Relais 3, Leistungsklasse II, Region A/C | B12 Relais 4, Leistungsklasse II, Region A/C |
| B13 Relais 1, Leistungsklasse II, Region B/D | B14 Relais 2, Leistungsklasse II, Region B/D |
| B15 Relais 3, Leistungsklasse II, Region B/D | B16 Relais 4, Leistungsklasse II, Region B/D |
| B17 Relais 1, Leistungsklasse III, Region A/C | B18 Relais 2, Leistungsklasse III, Region A/C |
| B19 Relais 3, Leistungsklasse III, Region A/C | B20 Relais 4, Leistungsklasse III, Region A/C |
| B21 Relais 1, Leistungsklasse III, Region B/D | B22 Relais 2, Leistungsklasse III, Region B/D |
| B23 Relais 3, Leistungsklasse III, Region B/D | B24 Relais 4, Leistungsklasse III, Region B/D |

180507_ZMZ_49.1000

Änderungen: PLZ hinzugefügt

Frühere Ausgaben: 150401_ZMZ_49.1000



Netzgebiet Nord – B0B1

Adressierungsebenen C und D (Matrix)

Unterscheidung der Einspeiseorte durch die Postleitzahl der EEG/KWK-Anlage.

Region A

C \ D	1	2	3	4	5	6	7	8	9	10	11	12	13	14	15	16
1	32139		32312	32339	32351	32361	32369		32609		33775	33790		33824	33829	
2	48477	48496			49074	49076	49078	49080	49082	49084	49086	49088	49090			
3	49124	49134	49143	49152	49163	49170	49176	49179	49186	49191	49196		49201	49205	49214	49219
4	49324	49326	49328		49356		49401	49406	49419	49434	49439	49448	49453	49457	49459	
5	49477	49479		49492	49497		49504	49509	49525	49536	49545	49549	49565	49577		
6	49584	49586	49593	49594	49596	49597	49599		49610	49624-49626	49635	49637	49638			
7	44532	44534	44536				45711	45721	45731	45739		45768	45770	45772		
8	46282	46284	46286		46325	46342	46348	46354	46359		46414					
9	48143	48145	48147	48149	48151	48153	48155	48157	48159	48161	48163	48165	48167			
10	48249		48301	48308	48317	48329	48341	48366		48432		48527	48565	48599		48607
11	48612	48619	48624	48629	48653	48683	48691			48703	48712	48720	48727	48734	48739	
12	59192				59348	59368	59379	59387	59394	59399						
13	48268	48282	48291		48356	48369		48429	48431	48455	48465	48480	48485	48488		
14	48493	48499		48529	48531				49716	49733	49740	49744	49767			
15	49808	49809	49811		49824	49828	49832	49835	49838	49843	49844	49846	49847	49849		
16				27232	27245	27246	27248	27249	27251	27252	27254	27257	27259			

Region B

C \ D	1	2	3	4	5	6	7	8	9	10	11	12	13	14	15	16
1	33142	33154	33165	33178	33181			33330	33332	33334	33335	33378	33397			
2	33415	33428	33442	33449		33758		34431	48231		48324	48336	48346	48351	48361	
3	57319	57334	57339	57392		57413			58636	58638	58640	58642	58644	58675		
4	58706	58708	58710	58730	58739		58802-58809	59063	59065	59067	59069	59071	59073	59075	59077	
5	59174	59199		59227	59229	59269	59302	59320	59329		59423	59425	59427	59457	59469	59494
6	59505	59510	59514	59519		59555	59556	59557	59558		59581	59590	59597		59602	59609
7	59755	59757	59759	59821	59823		59846	59872	59889		59909	59929	59939	59955	59964	59969
8	44135	44137	44139	44141	44143	44145	44147	44149		44225	44227	44229	44263	44265		
9	44267	44269	44287	44289		44309	44319	44328	44329	44339	44357	44359	44369	44379		
10	44577	44579	44581					58239	59439		58313					
11	44388		44575			44623	44625	44627	44628	44629	44649	44651	44652	44653		
12	44787	44789	44791	44793	44795	44797	44799		44801	44803	44805	44807	44809	44866	44867	
13	44869	44879	44892	44894		45525	45527	45529	45549		45657	45659	45661	45663	45665	
14	45699	45701			58256	58285		58300	58332		58452	58453	58454	58455	58456	
15	57223	57234	57250	57271	57290	57299			57368	57399			57439	57462	57482	57489
16	35708											23629	23683	23684	23570	23669

180507_ZMZ_49.1000

Änderungen: PLZ hinzugefügt

Frühere Ausgaben: 150401_ZMZ_49.1000



Netzgebiet Süd – BFB1

Adressierungsebenen C und D (Matrix)

Unterscheidung der Einspeiseorte durch die Postleitzahl der EEG/KWK-Anlage.

Region A

C \ D	1	2	3	4	5	6	7	8	9	10	11	12	13	14	15	16
1	46395	46397	46399		46419	46446	46459	46483	46485	46487	46499	46509	46514	46519	46562	46569
2	47475	47495	47506	47509	47533	47546	47551	47559	47574	47589		47608	47623	47624	47625	47626
3	47627	47638	47647	47652	47661	47665	47669									
4	40210- 40239	40468- 40629		40699		40721	40723	40724	40764	40789	40878	40880	40882	40883	40885	42651
5	42653	42655	42657	42659	42697	42699	42719	42781	42799		51371	51373	51375	51377	51379	51381
6	51399	51515	51519													
7	45355	45356	45357	45964	45966	45968	46047	46049	46117	46119	46145	46236	46238	46240	46242	46244
8		45131	45138	45139	45147	45149	45276	45279	45307	45309	45879	45881	45883	45884	45886	45888
9			45889	45891	45892	45894	45896	45897	45899	45127	45128	45130				
10		40822	42489	42549	42551	42553	42555	42579			47051- 47197	47199- 47279				
11		45133	45134	45136	45219	45239	45257	45259	45277	45289						
12				45141	45143	45144	45145	45326	45327	45329	45359					
13			45468	45470	45472	45473	45475	45476	45478	45479	45481					
14		47198	47441	47443	47445	47447										
15			50126	50127	50129	50181	50189	50226			50667- 51149					

Region B

C \ D	1	2	3	4	5	6	7	8	9	10	11	12	13	14	15	16
1	46045	46147	46149	46535	46537	46539										
2	41061	41063	41065	41066	41068	41069	41169	41179	41189	41199	41236	41238	41239	41334	41352	41363
3	41366	41372	41379	41747	41748	41749	41751	41812	41844	47798	47799	47800	47802	47803	47804	47805
4	47807	47809	47829	47839	47877	47906	47918	47929								
5	40667	40668	40670	41460	41462	41464	41466	41468	41469	41470	41472	41515	41516	41517	41539	41540
6	41541	41542	41564	41569	50259											
7		41836	41849	52134	52146	52441	52445	52457	52477	52499	52511	52525	52531	52538		
8	42103- 42399	42477	42499	42853	42855	42857	42859	42897	42899	42929	51491	51545	51570	51580	51588	51597
9	51598	51643	51645	51647	51674	51688	51702	51709	51766	51789	53783	53804	53809	53819	57072	57074
10	57076	57078	57080				57258		57518	57520	57537	57539	57548	57555	57562	57567
11	57572	57577	57578	57580	57581	57583	57584	57586	57587	57589	57610	57612	57632	57635	57636	57638
12	57641	58339										57629				
13	51427	51429	51465	51467	51469	51503	53567	53604	53721	53773	53797	53840	53842	53844	53859	

Änderungen: PLZ hinzugefügt

Frühere Ausgaben: 150401_ZMZ_49.1000



Netzgebiet Süd – BFB2

Adressierungsebenen C und D (Matrix)

Unterscheidung der Einspeiseorte durch die Postleitzahl der EEG/KWK-Anlage.

Region C

C \ D	1	2	3	4	5	6	7	8	9	10	11	12	13	14	15	16
1	50321	50354	50374	50389	53111	53113	53115	53117	53119	53121	53123	53125	53127	53129	53173	53175
2	53177	53179	53225	53227	53229	53332	53340	53343	53347	53359	53474	53501	53505	53506	53507	53508
3	53639	53757	53879	53881	53894	53902	53909	53913	53919							
4	50169	50170	50171	52062	52064	52066	52068	52070	52072	52074	52076	52078	52080	52152	52156	52159
5	52222	52223	52224	52249	52349	52351	52353	52355	52372	52379	52382	52385	52388	52391	52393	
6		52396	52399	52428	52459	53518	53520	53533	53534	53539	53925	53937	53940	53945	53947	53949
7	54550	54552	54558	54568	54570	54574	54576	54578	54579	54584	54585	54586	54587	54589		
8			54595	54597	54608	54610	54611	54612	54614	54616	54617	54619	54649	54673	54687	54689
9																
10	53424	53426	53489	53498	56253	56254	56294	56295	56299	56330	56332	56575	56626	56630	56637	56642
11	56645	56648	56651	56653	56656	56659	56727	56729	56736	56743	56745	56746	56751	56753	56754	56761
12	56766	56767	56769	56812	56814	56818	56820	56821	56823	56825	56826	56828	56829	56859	56862	56864
13	56867	55430	55432	56154	56329	56593	56594	54536	54538	54539	56861	53545	53557	53619	56070	56072
14	56075	56076	56132	56170	56182	56203	56220	56305	56587	56759						
15											56370					65555
16													56564- 56567			

Region D

C \ D	1	2	3	4	5	6	7	8	9	10	11	12	13	14	15	16
1	55411	55413	55422	55424	55425	55435	55437	55442	55444	55450	55452	55469	55471	55481	55483	55494
2	55496	55497	55499	55559	55566	55568	55569	55583	55590	55593	55595	55596	55606	55618	55619	55621
3	55627	55629	56281	56283	56288	56290	56291	67744	67745	67749	55585	55592	66869- 66871	66887	67742	67748
4	55626	55743	55756	55765	55767	55768	55774	55776	55777	55779	67746	55543	55545	55546	55576	
5	55608	55758	55490								67585		55237			
6	54290	54292	54293	54294	54295	54296	54298	54306	54308	54309	54310	54311	54313	54314	54316	54317
7	54318	54320	54329	54331	54332	54338	54340	54341	54343	54344	54346	54347	54349	54411	54413	54421
8	54422	54424	54426	54427	54429	54439	54441	54450	54451	54453	54455	54456	54457	54459	54470	54472
9	54483	54484	54486	54487	54492	54497	54498	54516	54518	54523	54524	54526	54528	54529	54531	54533
10	54534	54634	54636	54646	54647	54655	54657	54662	54664	54666	54668	54669	54675	55487		55491
11					55624		56841	56843	56850	56856	56858	56865	56869			

Einzeladressierung

Unter dieser Adresse kann ein einzelner Funkrundsteuerempfänger angesprochen werden. Die Einzeladresse ist eine Dezimalzahl im Bereich zwischen 1 und 16.777.215 ..., die i.d.R. jedem Funkrundsteuerempfänger einmalig durch den Hersteller vergeben wird.

Um sicher zu gehen, dass die Einzeladresse eines neuen

Funkrundsteuerempfängers für das Einspeisemanagement bei der Westnetz GmbH

noch nicht vergeben ist, erkundigen Sie sich bitte bei uns.

Änderungen: PLZ hinzugefügt

Frühere Ausgaben: 150401_ZMZ_49.1000