

westnetz	Anweisung	28.05.2020
		Datum
		DRW-V-M
	Dokumentenart	Verantwortliche Organisation
Westnetz GmbH	Technische Mindestanforderungen Messeinrichtungen und Zählerplätze	AK_Technik_MSB_Strom Werner Pelzer
Geltungsbereich	Titel	Ersteller/Ansprechpartner

Inhaltsverzeichnis

1.	Zweck / Ziel	2
2.	Geltungsbereich	2
3.	Gegenstand der Regelung	2
4.	Zuständigkeiten/Verantwortlichkeiten	3
5.	Begriffsdefinitionen im Sinne dieser Anforderung	3
6.	Anforderungen an Messeinrichtungen	4
6.1.	Spezielle Anforderungen an Messwandler:	5
7.	Zählerplatz für direkt messende Zähler	7
7.1.	Zählerplätze für direkt messende Zähler in Bestandsanlagen	7
8.	Zählerplatz für halbindirekte oder indirekte Messung (Wandlermessung)	10
8.1.	Beispielhafter Aufbau von Mess- und Leistungsteil nach DIN 0603-2-2 für halbindirekte Messung in Niederspannung	12
8.2.	Zählerwechseltafel und Zählerwechselschrank für halbindirekte (in Niederspannung) oder indirekte Messung (in Mittelspannung)	13
8.3.	Zählerschränke in Hochspannung	14
8.4.	Trennklemmenleiste für halbindirekte Messung in Niederspannung	15
8.5.	Wandlersekundärverdrahtung vom Wandler bzw. Spannungsabgriff zur Trennklemmenleiste. 16	
8.5.1.	Halbindirekt in Niederspannung	16
8.5.2.	Indirekt in Mittelspannung	17
8.5.3.	Wandlersekundärverdrahtung in Hochspannung	18
9.	Ergänzende Vorschriften	19
10.	Wesentliche Änderungen zur Vorgängerversion	19
10.1.	Änderungsgrund	19
10.2.	Änderungen	19

westnetz	Anweisung	28.05.2020
		Datum
		DRW-V-M
	Dokumentenart	Verantwortliche Organisation
Westnetz GmbH	Technische Mindestanforderungen Messeinrichtungen und Zählerplätze	AK_Technik_MSB_Strom Werner Pelzer
Geltungsbereich	Titel	Ersteller/Ansprechpartner

1. Zweck / Ziel

Gem. § 3 Messstellenbetriebsgesetz (MsbG) hat der Netzbetreiber die Aufgabe des grundzuständigen Messstellenbetriebes, soweit nicht eine anderweitige Vereinbarung nach § 5 oder § 6 MsbG geschlossen wird.

Der Messstellenbetreiber ist im Rahmen seiner gesetzlichen Verpflichtung nach dem MsbG für den Elektrizitätszähler verantwortlich.

Um im Netzgebiet der Westnetz GmbH für alle Marktpartner gleiche Voraussetzungen für die Umsetzung der Wechselprozesse im Messwesen (WIM) zu gewährleisten, ist es erforderlich einheitliche technische Mindestanforderungen gem. § 19 Energiewirtschaftsgesetz (EnWG) und § 8 MsbG für den Messstellenbetrieb festzulegen.

2. Geltungsbereich

Diese Anforderung findet im gesamten Netzgebiet der Westnetz GmbH Anwendung.

3. Gegenstand der Regelung

Mit dieser Anforderung werden die grundlegenden technischen Standards an Messeinrichtungen und Zählerplätze für elektrische Energie im Messstellenbetrieb nach dem MsbG festgelegt. Es sind die Technischen Anschlussbedingungen (TAB) der Westnetz GmbH sowie die allgemein anerkannten Regeln der Technik einzuhalten, insbesondere die

- VDE-AR 4100 TAR Niederspannung
- VDE-AR 4110 TAR Mittelspannung
- VDE-AR 4120 TAR Hochspannung
- VDE-AR 4105 Erzeugungsanlagen am Niederspannungsnetz
- VDE-AR 4400 Metering Code

Für Bestandsanlagen gelten die einschlägigen Vorschriften, die zum Zeitpunkt der erstmaligen Inbetriebnahme Gültigkeit hatten.

Diese Regelung ersetzt die bisherige Technischen Mindestanforderung im Messstellenbetrieb Strom „Anforderungen an direktmessende Elektrizitätszähler und Zählerplätze in NSP bis 60 A“ sowie „Anforderungen an Elektrizitätszähler und Zählerplätze für indirekte Messungen (Wandlerzählungen)“ v. 26.10.2015

westnetz	Anweisung	28.05.2020
		Datum
		DRW-V-M
	Dokumentenart	Verantwortliche Organisation
Westnetz GmbH	Technische Mindestanforderungen Messeinrichtungen und Zählerplätze	AK_Technik_MSB_Strom Werner Pelzer
Geltungsbereich	Titel	Ersteller/Ansprechpartner

4. **Zuständigkeiten/Verantwortlichkeiten**

- Energiedatenmanagement/Steuerung Messstellenbetrieb
- Installateurbetreuung
- Metering (Zählerwesen)
- Operation
- Technologie
- Kombi-Außendienst
- Innogy Metering GmbH
- Messstellenbetreiber nach §§ 5 und 6 MsbG
- sonst. technische Dienstleister
- Installationsunternehmen nach § 13 Abs. 2 Niederspannungsanschlussverordnung (NAV)

5. **Begriffsdefinitionen im Sinne dieser Anforderung**

Zählerplatz:

Zusammensetzung aus Mess- und Leistungsteil

Messteil:

Zusammenfassung von mehreren Funktionsflächen, bestehend aus: Zählerfeld, Steuergerätefeld, Wandlerzusatzraum, anlagen- und netzseitigem Anschlussraum sowie den jeweiligen Betriebsmitteln und deren Verdrahtung

Leistungsteil:

Zusammenfassung von mehreren Funktionsflächen, bestehend aus: Wandlerraum, Raum für die anlagenseitige Trennvorrichtung, Raum für die netzseitige Trennvorrichtung, anlagen- und netzseitigem Anschlussraum sowie den jeweiligen Betriebsmitteln und deren Verdrahtung

Grenzstrom:

max. Belastungsgrenze eines Elektrizitätszählers

primärer Bemessungsstrom:

Nennstrom eines Stromwandlers

Dauerstrom [VDE-AR-N 4100]:

westnetz	Anweisung	28.05.2020
		Datum
		DRW-V-M
	Dokumentenart	Verantwortliche Organisation
Westnetz GmbH	Technische Mindestanforderungen Messeinrichtungen und Zählerplätze	AK_Technik_MSB_Strom Werner Pelzer
Geltungsbereich	Titel	Ersteller/Ansprechpartner

Maximalwert des Stromes, den ein Leiter, eine Einrichtung oder ein Gerät unter festgelegten Bedingungen dauernd führen kann, ohne dass die Beharrungstemperatur des Leiters, der Einrichtung oder des Gerätes einen festgelegten Grenzwert überschreitet.

6. Anforderungen an Messeinrichtungen

- Messeinrichtungen und Zusatzgeräte, die im Netzgebiet der Westnetz GmbH installiert werden, müssen dem Messstellenbetriebsgesetz (MsbG), dem Mess- und Eichgesetz (MessEG), der Mess- und Eichverordnung (MessEV) sowie der VDE-AR-N 4400 (Metering Code) entsprechen.
- Der Messstellenbetreiber erbringt auf Anforderung durch den Netzbetreiber den Nachweis, dass der eingesetzte Zähler die Empfangsqualität von Funkrundsteuerempfängern im Nahbereich (0-250mm) nicht beeinflusst.
- Der Messstellenbetreiber erbringt auf Anforderung durch den Netzbetreiber den Nachweis über den störungsfreien Betrieb an Umrichteranlagen im Frequenzbereich von 2 -150kHz (in Anlehnung an EN 61000-4-16).
- Unzulässige Rückwirkungen auf andere Kundenanlagen oder den Messstellenbetrieb Dritter, die von Zählern und Zählerfernauslese-Systemen ausgehen, sind zu vermeiden.
- Steuergeräte wie z.B. Tonfrequenz-Rundsteuerempfänger, Funk-Rundsteuerempfänger oder Schaltuhren müssen in ihrer technischen Ausführung den anerkannten Regeln der Technik entsprechen. Die Steuerzeiten werden vom Netzbetreiber vorgegeben.

westnetz	Anweisung	28.05.2020
		Datum
		DRW-V-M
	Dokumentenart	Verantwortliche Organisation
Westnetz GmbH	Technische Mindestanforderungen Messeinrichtungen und Zählerplätze	AK_Technik_MSB_Strom Werner Pelzer
Geltungsbereich	Titel	Ersteller/Ansprechpartner

6.1. Spezielle Anforderungen an Messwandler:

Messwandler müssen den allgemein anerkannten Regeln der Technik entsprechen (insbesondere: DIN 42600 (alle Teile jeweils nach primärer Bemessungsspannung) 2013, DIN EN 61869 Teil 1-4 und VDE-AR-N 4400) und mit der herstellerübergreifenden Identifikationsnummer für Messgeräte gemäß der Norm DIN 43863-5 gekennzeichnet sein und über eine Konformitätserklärung des Herstellers verfügen.

Tabelle 1:

Eigenschaften Stromwandler	Primäre Bemessungsspannung in kV	Genauigkeitsklasse	Überstrom-Begrenzungsfaktor	Bemessungsleistung	Sekundärer Bemessungsstrom	Thermischer Bemessungsdauerstrom	geeicht oder mit Konformitätserklärung
Zählkern Stromwandler Niederspannung	0,5	0,5 S	FS5	5 VA	5A	120%	ja
Zählkern Stromwandler Mittelspannung	12	0,5 S	FS5	10 VA	5A	120%	ja
Zählkern Stromwandler Mittelspannung	24	0,5 S	FS5	10 VA	5A	120%	ja
Zählkern Stromwandler Mittelspannung	36	0,5 S	FS5	10 VA	5A	120%	ja
Zählkern Stromwandler Hochspannung							Zertifikat/Prüfprotokoll vom Hersteller
Abrechnungszählung	123	0,2S	FS10	10VA	1A	120%	
Vergleichszählung	123	0,2S	FS10	10VA	1A	120%	
Hinweis: Die Westnetz GmbH setzt als grundzuständiger Messstellenbetreiber in Letztverbrauchermitte-spannungsanlagen grundsätzlich keine primär umschaltbaren Stromwandler ein.							

westnetz	Anweisung	28.05.2020
		Datum
		DRW-V-M
	Dokumentenart	Verantwortliche Organisation
Westnetz GmbH	Technische Mindestanforderungen Messeinrichtungen und Zählerplätze	AK_Technik_MSB_Strom Werner Pelzer
Geltungsbereich	Titel	Ersteller/Ansprechpartner

Tabelle 2:

Eigenschaften Spannungswandler	Primäre Bemessungsspannung in kV	Genauigkeitsklasse	Bemessungs Spannungsfaktor	Bemessungsleistung	Sekundäre Bemessungsspannung	geeicht oder mit Konformitätserklärung
Zählwicklung Spannungswandler Mittelspannung	12	0,5	$1,9 \times U_n / 8h$	15 VA	100V / $\sqrt{3}$	ja
Zählwicklung mit 2-poligen Spannungswandler Mittelspannung	12	0,5	$1,9 \times U_n / 8h$	15 VA	100V	ja
Zählwicklung Spannungswandler Mittelspannung	24	0,5	$1,9 \times U_n / 8h$	15 VA	100V / $\sqrt{3}$	ja
Zählwicklung Spannungswandler Mittelspannung	36	0,5	$1,9 \times U_n / 8h$	15 VA	100V / $\sqrt{3}$	ja
Zählwicklung Spannungswandler Hochspannung						
Abrechnungszählung	123	0,2	$1,9 \times U_n / 8h$	10 VA	100V / $\sqrt{3}$	Zertifikat/Prüfprotokoll vom Hersteller
Vergleichszählung	123	0,2	$1,9 \times U_n / 8h$	10 VA	100V / $\sqrt{3}$	

westnetz	Anweisung	28.05.2020
		Datum
		DRW-V-M
	Dokumentenart	Verantwortliche Organisation
Westnetz GmbH	Technische Mindestanforderungen Messeinrichtungen und Zählerplätze	AK_Technik_MSB_Strom Werner Pelzer
Geltungsbereich	Titel	Ersteller/Ansprechpartner

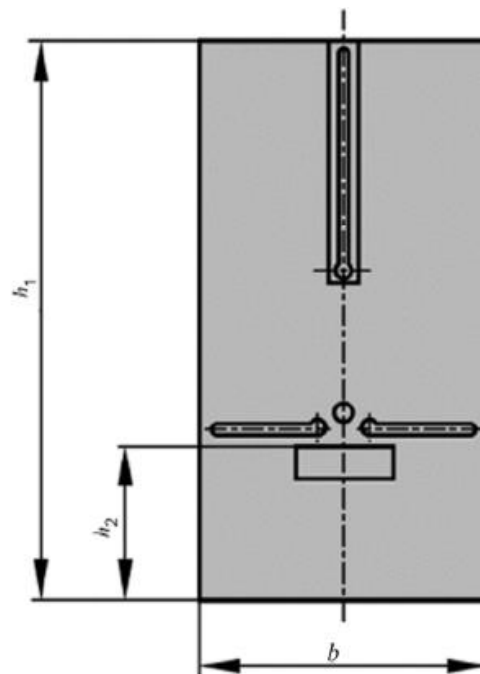
7. Zählerplatz für direkt messende Zähler

Bei Errichtung von Neuanlagen oder wesentlichen Anlagenänderungen sind die Anforderungen der TAB der Westnetz GmbH einzuhalten. Für Bestandsanlagen gelten die Regelungen nach Pkt. 7.1.

7.1. Zählerplätze für direkt messende Zähler in Bestandsanlagen

Zählerfelder müssen in ihren Mindestmaßen den Anforderungen der ehemaligen DIN 43853 und DIN 43870 sowie der aktuellen DIN 0603 Teil 1 Abschnitt 9 entsprechen, s. Bild 1 bis Bild 3.

Bild 1: Zahlertafel/-feld nach DIN 43853



Zählertafeln nach DIN 43853							
Maße	N0	N1	N2	NA	NB	NC	NZ
\bar{h}_1	240 ^a	290 ^a	395 ^a	240 ^a	315 ^a	290 ^a	360
\bar{b}	140	180	235	140	200	230	198
\bar{h}_2	45 ^b	35 ^b	35 ^b	45 ^a	35 ^a	35 ^a	45 ^c

^a Aus der Maßnorm nicht exakt bestimmbar.

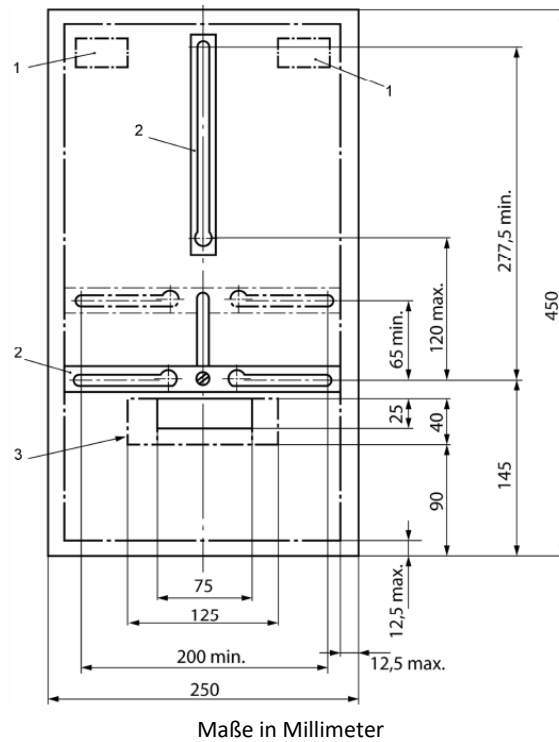
^b Mindestmaß.

^c Erst ab 1969 in der Norm festgelegt.

^d Das 1. Maß gilt für das untere, das 2. Maß für das obere Zählerfeld.

westnetz	Anweisung	28.05.2020
		Datum
		DRW-V-M
	Dokumentenart	Verantwortliche Organisation
Westnetz GmbH	Technische Mindestanforderungen Messeinrichtungen und Zählerplätze	AK_Technik_MSB_Strom Werner Pelzer
Geltungsbereich	Titel	Ersteller/Ansprechpartner

Bild 2: Zählerfeld für einen Zähler nach DIN 43870 u. DIN 0603 Teil 1 Abschnitt 9

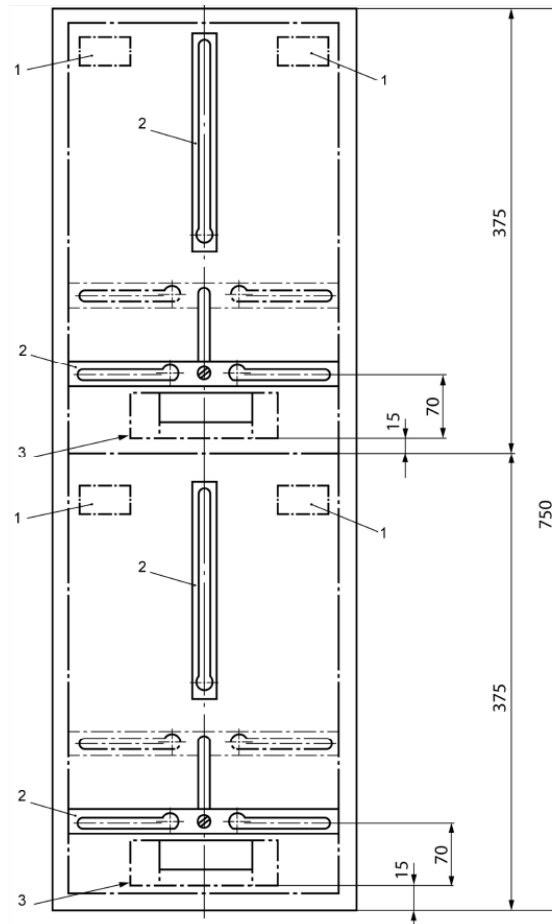


Legende

1. Feld für Beschriftung zur eindeutigen Zuordnung der Messeinrichtung, Darstellung informativ.
2. Die Zählertragschienen sind für Befestigungsschrauben nach diesem Abschnitt vorzusehen und so anzuordnen, dass eine ebene Zählerauflagefläche erreicht wird. Bei frei zugänglichen Zählern darf der Tiefenabstand von der Zählerauflagefläche zu der Berührungsschutzabdeckung 5 mm nicht überschreiten. Zählertragschienen und Befestigungsschrauben nach diesem Abschnitt sind Bestandteil des Zählerfeldes.
3. Vormarkierung zum Ausbrechen für Zählerfeldverdrahtung.

westnetz	<h1>Anweisung</h1>	28.05.2020
		Datum
		DRW-V-M
	Dokumentenart	Verantwortliche Organisation
Westnetz GmbH	Technische Mindestanforderungen Messeinrichtungen und Zählerplätze	AK_Technik_MSB_Strom Werner Pelzer
Geltungsbereich	Titel	Ersteller/Ansprechpartner

Bild 3: Zählerfeld für zwei Zähler nach DIN 43870 u. DIN 0603 Teil 1 Abschnitt 9



Maße in Millimeter
Legende, übrige Maße und Angaben wie Bild 2

Bei den vorhandenen Zähleranschlussleitungen ist auf die Auswirkung thermischer oder mechanischer Überlastung zu achten.

Stoffummantelte Leitungen sind grundsätzlich unzulässig.

Hinsichtlich der Leitungsquerschnitte muss eine sichere Klemmverbindung an der Zähleranschlussklemme gewährleistet sein. Auf entsprechende Mängel ist im Sicherheitshinweis, s. Punkt 9, hinzuweisen.

westnetz	Anweisung	28.05.2020
		Datum
		DRW-V-M
	Dokumentenart	Verantwortliche Organisation
Westnetz GmbH	Technische Mindestanforderungen Messeinrichtungen und Zählerplätze	AK_Technik_MSB_Strom Werner Pelzer
Geltungsbereich	Titel	Ersteller/Ansprechpartner

8. Zählerplatz für halbindirekte oder indirekte Messung (Wandlermessung)

Bei Errichtung von Neuanlagen oder wesentlichen Anlagenänderungen sind die Anforderungen der TAB der Westnetz GmbH einzuhalten.

Für die Messung ist die TAB der Westnetz GmbH entsprechend der Messspannungsebene anzuwenden.

Geltungsbereich der TAB Niederspannung der Westnetz GmbH

- Für Neuanlagen ist grundsätzlich ein Inbetriebsetzungs-Auftrag gem. § 14 Abs. 2 der Niederspannungsanschlussverordnung (NAV) beim Netzbetreiber einzureichen.
- Bis 250A primärer Bemessungsstrom sind Mess- und Leistungsteil nach DIN VDE 0603-2-2 unter Beachtung folgender Besonderheiten auszuführen:
- Es sind nur Zählerfelder für Dreipunktbefestigung zulässig.
- Es wird der getrennte Aufbau von Mess- und Leistungsteil unter Verwendung einer Zählerwechseltafel Gr. 1/II nach Pkt. 8.3 für den Messteil empfohlen.
- Über 250A primärer Bemessungsstrom sind Mess- und Leistungsteil nach DIN VDE 0603-2-2 unter Verwendung einer Zählerwechseltafel Gr. 1/II nach Pkt. 8.3 für den Messteil getrennt aufzubauen.
- Über 1000A primärer Bemessungsstrom ist der Aufbau des Leistungsteils mit dem Netzbetreiber abzustimmen.

Geltungsbereich der TAB Mittelspannung der Westnetz GmbH

- Für Neuanlagen ist grundsätzlich ein Inbetriebsetzungs-Auftrag gem. Anlage E5 der TAB Mittelspannung beim Netzbetreiber einzureichen.
- Für den Messteil ist die Verwendung einer Zählerwechseltafel Gr. 1/II nach Pkt. 8.3 erforderlich.
- Der Aufbau des Leistungsteils ist mit dem Netzbetreiber abzustimmen.

Geltungsbereich der TAB Hochspannung der Westnetz GmbH

- Für Neuanlagen ist grundsätzlich ein Inbetriebsetzungs-Auftrag gem. Anlage E5b der TAB Hochspannung beim Netzbetreiber einzureichen.
- Die Messstelle besteht aus einer Abrechnungs- und einer Vergleichsmesseinrichtung, die entsprechend der VDE-AR-N 4400 technisch gleichwertig auszuführen und zu betreiben sind. Der Betreiber der Vergleichsmesseinrichtung ermöglicht Westnetz auf Anforderung den Zugriff auf die relevanten Messwerte oder stellt sie Westnetz zur Verfügung.
- Für den Messteil stellt der Anschlussnehmer Grundsätzlich eine Stellfläche (h= 2200 mm, b= 800 mm, t= 600 mm) für die Messeinrichtung in der Übergabestation zur Verfügung.
- Der Aufbau des Messteils ist mit dem Netzbetreiber abzustimmen.
- Der Aufbau des Leistungsteils ist mit dem Netzbetreiber abzustimmen.

westnetz	Anweisung	28.05.2020
		Datum
		DRW-V-M
	Dokumentenart	Verantwortliche Organisation
Westnetz GmbH	Technische Mindestanforderungen Messeinrichtungen und Zählerplätze	AK_Technik_MSB_Strom Werner Pelzer
Geltungsbereich	Titel	Ersteller/Ansprechpartner

Allgemein

Grundsätzlich stellt der Messstellenbetreiber den Zähler, die Zusatzeinrichtungen und die Wandler inklusive einer Einrichtung zur Begrenzung der Kurzschlussleistung des Spannungsabgriffes zur Verfügung. Abweichungen von dieser Vorgehensweise müssen zwischen dem Messstellenbetreiber und dem Netzkunden geregelt werden.

Beschaffung und Montage der Gerätekomponenten:

Tabelle 3:

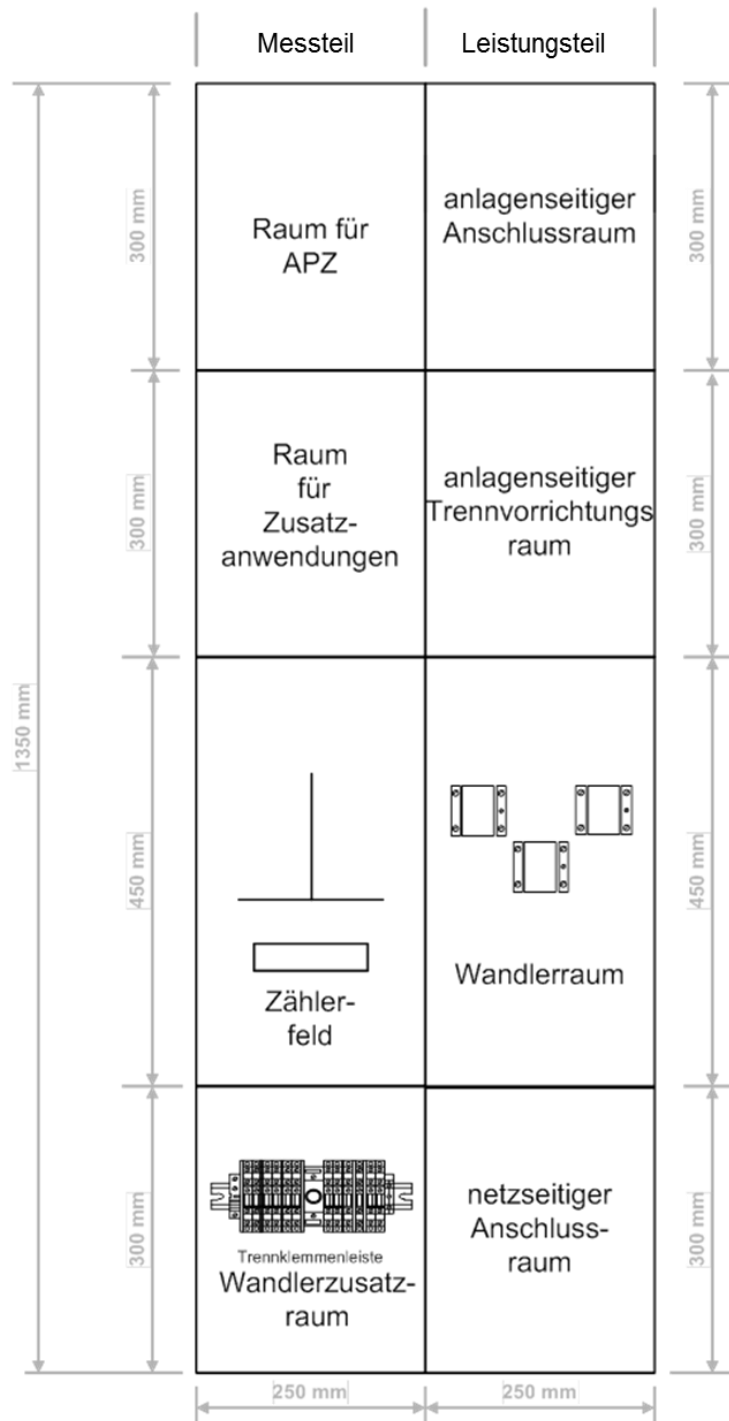
	Beschaffung	Montage
Gehäuse für Gerätekomponenten	Anlagenerrichter	Anlagenerrichter
Wandlersatz inkl. Einrichtung zur Begrenzung der Kurzschlussleistung	Messstellenbetreiber	Anlagenerrichter
Trennklemmenleiste (TKL) bei DIN- Zählerfeld	Anlagenerrichter	Anlagenerrichter
TKL bei Zählerwechseltafel (ZWT)	Anlagenerrichter	Anlagenerrichter
Verdrahtung Wandlersatz []TKL	Anlagenerrichter	Anlagenerrichter
Verdrahtung TKL []Zähler und Zusatzeinrichtungen bei ZWT	Messstellenbetreiber	Messstellenbetreiber
Verdrahtung TKL []Zählerfeld und Raum f. Zusatzeinrichtungen bei DIN-Zählerplatz	Anlagenerrichter	Anlagenerrichter
Verdrahtung der Zusatzeinrichtungen bei DIN- Zählerplatz	Messstellenbetreiber	Messstellenbetreiber
Verdrahtung Raum f. Zusatzeinrichtung [] Telekommunikations-Komponenten	Messstellenbetreiber	Messstellenbetreiber

Die Prüfung und Inbetriebnahme der gesamten Zähleinrichtung erfolgt grundsätzlich durch den Messstellenbetreiber. Für die Ausführung der Gerätekomponenten gelten die technischen Richtlinien der Westnetz GmbH.

westnetz	Anweisung	28.05.2020
		Datum
		DRW-V-M
	Dokumentenart	Verantwortliche Organisation
Westnetz GmbH	Technische Mindestanforderungen Messeinrichtungen und Zählerplätze	AK_Technik_MSB_Strom Werner Pelzer
Geltungsbereich	Titel	Ersteller/Ansprechpartner

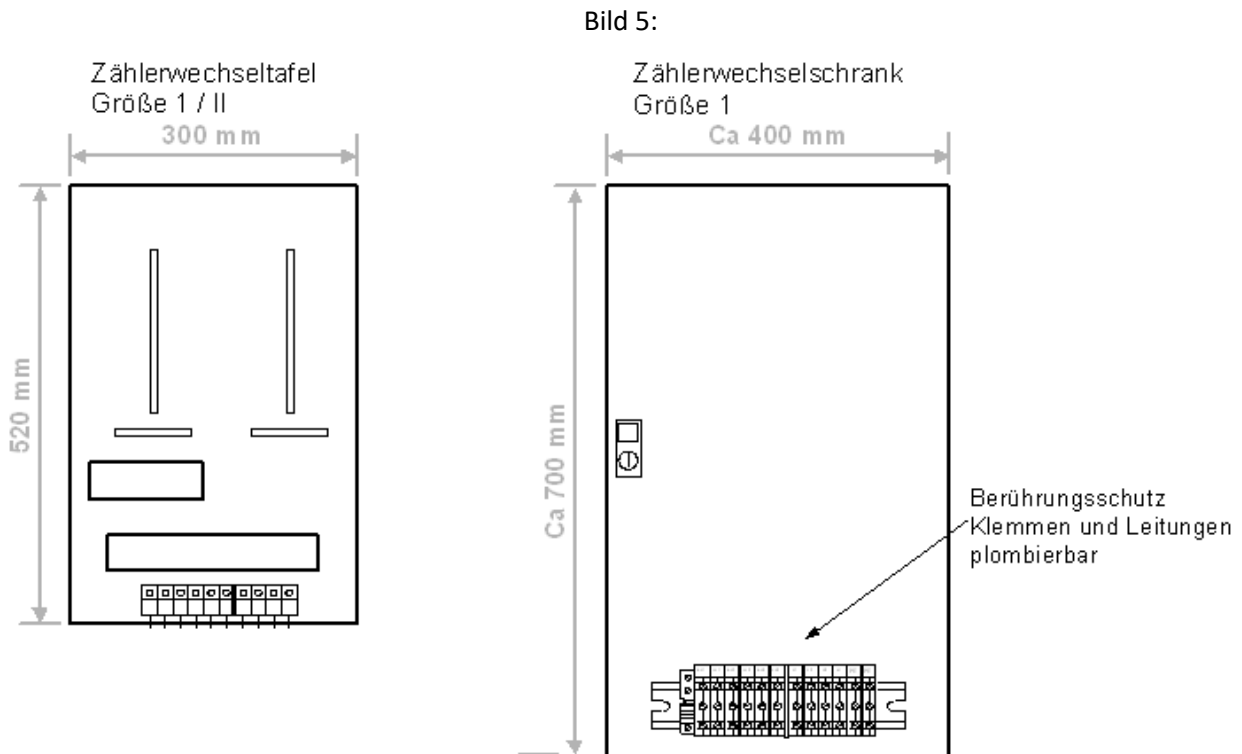
8.1. Beispielhafter Aufbau von Mess- und Leistungsteil nach DIN 0603-2-2 für halbindirekte Messung in Niederspannung.

Bild 4:



westnetz	Anweisung	28.05.2020
		Datum
		DRW-V-M
	Dokumentenart	Verantwortliche Organisation
Westnetz GmbH	Technische Mindestanforderungen Messeinrichtungen und Zählerplätze	AK_Technik_MSB_Strom Werner Pelzer
Geltungsbereich	Titel	Ersteller/Ansprechpartner

8.2. Zählerwechselfel und Zählerwechselschrank für halbindirekte (in Niederspannung) oder indirekte Messung (in Mittelspannung)



Beschreibung Zählerwechselschrank

Zählerwechselschrank zur Aufnahme der zähltechnischen Einrichtungen

- Aufnahmemöglichkeit für Zählerwechselfel Größe 1/II
- Die Zählerwechselfel ist mechanisch über Profilleiste/n und elektrisch mittels Schiebetrennklemmen über Kontaktstifte mit dem Zählerwechselschrank verbunden

Ausführung des Zählerwechselschranks

- Schrank aus Kunststoff (flammenhemmend und selbstlöschend)
- Farbe Grau RAL 7035
- Schrank in schutzisolierter Ausführung
- Mit der Schrankaufhängung muss die Schutzisolierung weiterhin gewährleistet sein
- Schutzart des Schrankes IP54 (Schutz gegen Berührung, Staub und Spritzwasser)
- Schranktür mit plombierbaren Verschluss
- Eingebaute Zähler / Schaltuhren müssen bei geschlossener Tür sichtbar ablesbar sein

Im Zählerwechselschrank eingebaute Profilleiste/n zum Einsetzen der Zählerwechselfel Größe 1/II mittels der am oberen Rand der Zählerwechselfel angebrachten Schiene.

westnetz	Anweisung	28.05.2020
		Datum
		DRW-V-M
	Dokumentenart	Verantwortliche Organisation
Westnetz GmbH	Technische Mindestanforderungen Messeinrichtungen und Zählerplätze	AK_Technik_MSB_Strom Werner Pelzer
Geltungsbereich	Titel	Ersteller/Ansprechpartner

Im Zählerwechselschrank eingebaute Prüfklemmleiste mit 10 Schiebetrennklemmen (Buchsenklemmen) für Schraubanschluss (z.B. Fabrikat Phönix Typ URTK-BEN) zur sicheren elektromechanischen Verbindung mit den Kontaktstiften der Klemmen auf der Zählerwechseltafel mit folgenden Merkmalen:

- Die Zählerwechseltafel muss spannungsfrei zu schalten sein
- Die Strompfade müssen kurzschließbar sein
- Vorrichtung gegen versehentliches Kurzschließen der Spannungspfade (erhöhte Trennstege)
- Möglichkeit zur Einschleifung von Messgeräten in den Strom- und Spannungspfaden
- Anschluss zur Aufnahme der Messleitungen aus der Anlage: 2,5 qmm bis max. 10 qmm

Als Berührungs- und Zugriffsschutz für den gesamten Anschluss- und Klemmenbereich ist als Zubehör bzw. Zusatzeinrichtung für den Zählerwechselschrank vorzusehen:

- Abdeckung / Abdeckhaube in plombierbarer Ausführung
- Der Zugang zum Zähler bzw. Zusatzgerät und zur Verdrahtung am Zähler / Zusatzgerät muss auch bei aufgesetzter Abdeckung / Abdeckhaube möglich sein

Zusatz für indirekte Messung

- Die für die Zählung einzusetzenden Zähler- bzw. Zählerwechselschränke sind in der Form auszuführen, dass die Zählerwechseltafel Größe 1/II passgenau einsetzbar ist und die erforderlichen Schiebetrennklemmen (Buchsenklemmen) sowie die Absicherungen für die Spannungspfade der Messwandler eingebaut sind.
- Zur Absicherung der Spannungspfade vor den Schiebetrennklemmen sind im Zählerwechselschrank jeweils 1-polige Sicherungsträger nach IEC 60947-1 zur Aufnahme von zylindrische Sicherungen 10x38 vorzusehen (z.B. Fabrikat Wöhner Typ AMBUS EasySwitch).
- Es sind Sicherungseinsätze 10x38 (z.B. Fabrikat Siemens Typ SITOR Zylindersicherungs-Einsatz) Betriebsklasse aR, mit einem Bemessungsstrom (Nennstrom) von 3 A zu verwenden.

8.3. Zählerschränke in Hochspannung

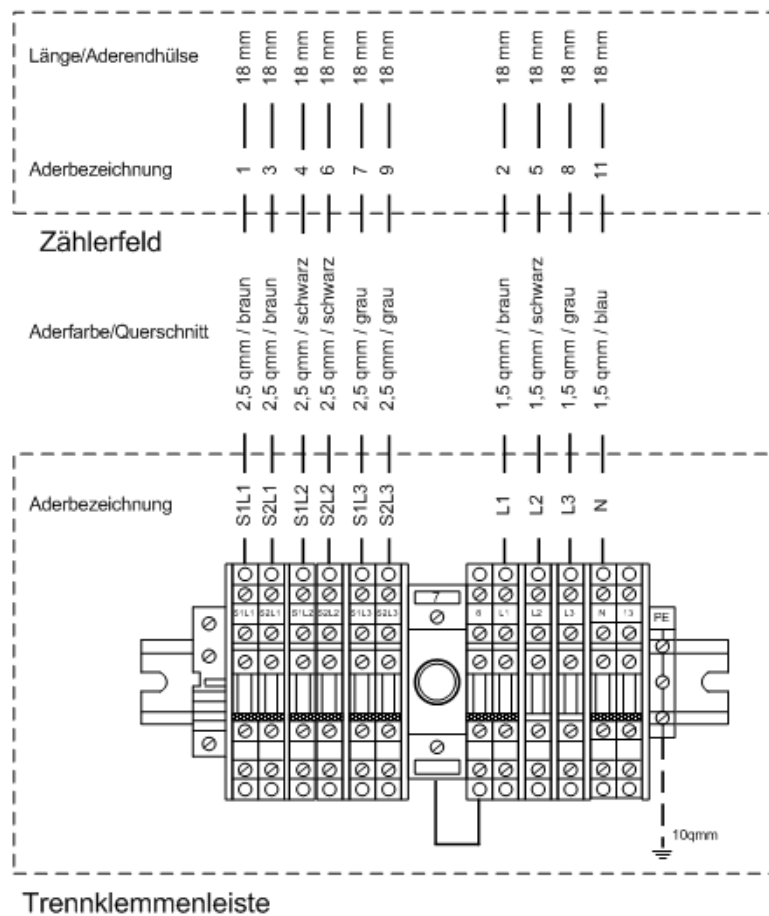
Für Zählerschränke in diesem Segment gibt es keine Standardlösung, der Aufbau der Messung wird individuell geplant und ist mit dem NB im Einzelnen abzustimmen.

westnetz	Anweisung	28.05.2020
		Datum
		DRW-V-M
	Dokumentenart	Verantwortliche Organisation
Westnetz GmbH	Technische Mindestanforderungen Messeinrichtungen und Zählerplätze	AK_Technik_MSB_Strom Werner Pelzer
Geltungsbereich	Titel	Ersteller/Ansprechpartner

8.4. Trennklemmenleiste für halbindirekte Messung in Niederspannung

Aufbau und Verdrahtung zum Zählerplatz

Bild 6:

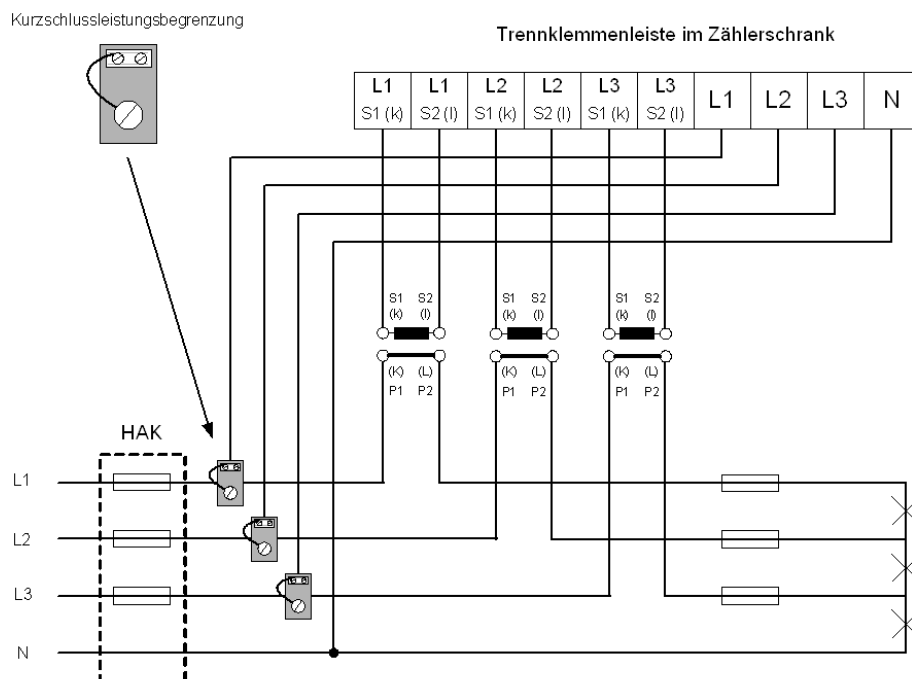


westnetz	<h1>Anweisung</h1>	28.05.2020
		Datum
		DRW-V-M
	Dokumentenart	Verantwortliche Organisation
Westnetz GmbH	Technische Mindestanforderungen Messeinrichtungen und Zählerplätze	AK_Technik_MSB_Strom Werner Pelzer
Geltungsbereich	Titel	Ersteller/Ansprechpartner

8.5. Wandlersekundärverdrahtung vom Wandler bzw. Spannungsabgriff zur Trennklemmenleiste.

8.5.1. Halbindirekt in Niederspannung

Bild 7:



Achtung: Beim Blockwandler EMKDS ist die Kurzschlussleistungsbegrenzung integriert

Verdrahtung vom Wandler bis zur Trennklemmenleiste:

Die Verdrahtung vom Wandler bis zur Trennklemmenleiste ist grundsätzlich ungeschnitten, in kurzschluss- und erdschlussicherer Bauart auszuführen und muss eindeutig gekennzeichnet sein.

Ausführung: Einadrige Leitung H07V-K / H07V-U

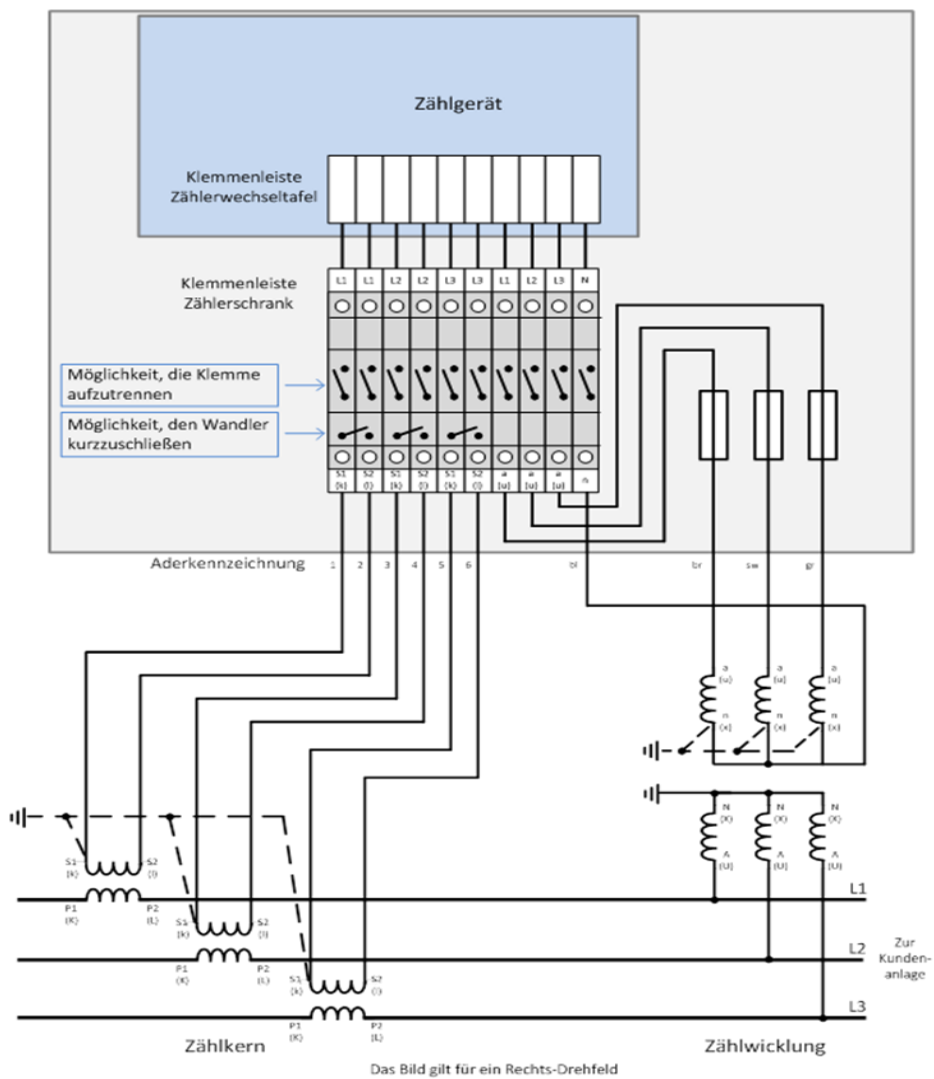
Ausführung: Mehradrige Kabel/Leitung NYM / NYY / NYCY / HO7 / HO5
Die Leitungen des Spannungsabgriffes sind in einem separaten Kabel zu verlegen.

einfache Länge der Kabel / Leitungen [m]	Leitungsquerschnitt (Cu) [mm ²]	
	für Stromwandler- sekundärleitungen	für Leitungen des Spannungs- abgriffes
bis 5	2,5	2,5
5 bis 15	4	2,5

westnetz	<h1>Anweisung</h1>	28.05.2020
		Datum
		DRW-V-M
	Dokumentenart	Verantwortliche Organisation
Westnetz GmbH	Technische Mindestanforderungen Messeinrichtungen und Zählerplätze	AK_Technik_MSB_Strom Werner Pelzer
Geltungsbereich	Titel	Ersteller/Ansprechpartner

8.5.2. Indirekt in Mittelspannung

Bild 8:



westnetz	Anweisung	28.05.2020
		Datum
		DRW-V-M
	Dokumentenart	Verantwortliche Organisation
Westnetz GmbH	Technische Mindestanforderungen Messeinrichtungen und Zählerplätze	AK_Technik_MSB_Strom Werner Pelzer
Geltungsbereich	Titel	Ersteller/Ansprechpartner

Wandlersekundärverdrahtung zur Trennklemmenleiste

Die Messspannungswandler sind vom Netz des VNB aus gesehen hinter den Messstromwandlern anzuschließen. Die Wandler müssen übersichtlich angeordnet und deren Sekundäranschlüsse gut zugänglich sein.

Die Sekundärleitungen der Messwandler sind von deren Klemmen ungeschnitten (d.h. ununterbrochen verlegt) bis zum Zählereinbauort zu führen. Die Auswahl der Sekundärleitungen hat nach DIN VDE 0100-557 zu erfolgen. Die Strom- und Spannungsabgriffe sind in separaten Leitungen/Kabel zu verlegen.

Die Wandlerleitungen sind in kurzschluss- und erdschlussicherer Bauart auszuführen und nach DIN VDE 0100-520 Artikel 521.11 zu verlegen.

- **Ausführung: Einadrige Leitung**

NSGAFÖU (VDE 0250 T. 602)

- **Ausführung: Mehradrige Kabel/Leitung**

NYM und NYY (Im Kabelkanal oder Kunststoffrohr), NYCY

Kabel und Leitungen sind eindeutig zu kennzeichnen. Am Zählkern/an der Wicklung der Wandler dürfen keine Betriebsgeräte angeschlossen werden.

Einfache Länge der Messwandler-Sekundärleitung [m]	Leiterquerschnitte in (Cu) [mm ²]	
	Stromwandler 5 A Kern 1 (Zählung)	Spannungswandler 100 V Wicklung 1 (Zählung)
bis 25	4	2,5
25 bis 40	6	4

8.5.3. Wandlersekundärverdrahtung in Hochspannung

Für Wandlersekundärverdrahtung in diesem Segment gibt es keine Standardlösung, der Aufbau der Messung wird individuell geplant und ist mit dem NB im Einzelnen abzustimmen.

westnetz	Anweisung	28.05.2020
		Datum
		DRW-V-M
	Dokumentenart	Verantwortliche Organisation
Westnetz GmbH	Technische Mindestanforderungen Messeinrichtungen und Zählerplätze	AK_Technik_MSB_Strom Werner Pelzer
Geltungsbereich	Titel	Ersteller/Ansprechpartner

9. **Ergänzende Vorschriften**

- Technische Mindestanforderung Messkonzepte
- Technische Anwendungsregel Plombierverfahren

10. **Wesentliche Änderungen zur Vorgängerversion**

10.1. **Änderungsgrund**

Für die praktische Umsetzung der TMA hat sich ein Konkretisierungsbedarf ergeben. Des Weiteren wurde eine Inkonsistenz mit der TAB der Westnetz behoben.

10.2. **Änderungen**

Kapitel	Änderung
6.1	Tabelle 1 Zeile 7: Hinweis eingefügt
6.1	Tabelle 2 Zeile 3: Bemessungsleistung bei 2-poligen Spannungswandler auf 15VA, analog TAB, korrigiert.